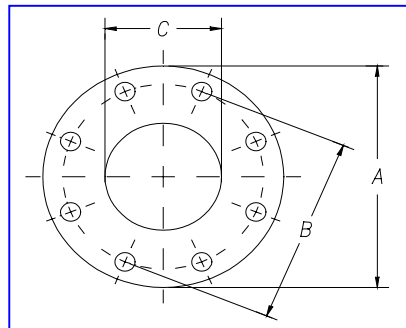


Flange UNI EN 1092-1

(ex UNI 2223)



A = Diametro Esterno
B = Interasse Fori
C = Diametro Interno

D = Numero Fori
E = Diametro Fori
F = Bulloni consigliati

DN	PN 6 (ex UNI 2276)						PN 10 (ex UNI 2277)						PN 16 (ex UNI 2278)					
	A	B	C	D	E	F	A	B	C	D	E	F	A	B	C	D	E	F
15	80	55	22,0	4	11	10x40	95	65	22,0	4	14	12x50	95	65	22,0	4	14	12x50
20	90	65	27,5	4	11	10x45	105	75	27,5	4	14	12x50	105	75	27,5	4	14	12x50
25	100	75	34,5	4	11	10x45	115	85	34,5	4	14	12x50	115	85	34,5	4	14	12x50
32	120	90	43,5	4	14	12x45	140	100	43,5	4	18	16x60	140	100	43,5	4	18	16x60
40	130	100	49,5	4	14	12x45	150	110	49,5	4	18	16x60	150	110	49,5	4	18	16x60
50	140	110	61,5	4	14	12x45	165	125	61,5	4	18	16x60	165	125	61,5	4	18	16x60
65	160	130	77,5	4	14	12x45	185	145	77,5	4	18	16x60	185	145	77,5	8	18	16x60
80	190	150	90,5	4	18	16x60	200	160	90,5	4	18	16x65	200	160	90,5	8	18	16x65
100	210	170	116,0	4	18	16x60	220	180	116,0	8	18	16x65	220	180	116,0	8	18	16x65
125	240	200	141,5	8	18	16x65	250	210	141,5	8	18	16x70	250	210	141,5	8	18	16x70
150	265	225	170,5	8	18	16x65	285	240	170,5	8	22	20x75	285	240	170,5	8	22	20x75
200	320	280	221,5	8	18	16x70	340	295	221,5	8	22	20x80	340	295	221,5	12	22	20x80
250	375	335	276,5	12	18	16x70	395	350	276,5	12	22	20x85	405	355	276,5	12	26	22x85
300	440	395	327,5	12	22	20x75	445	400	327,5	12	22	20x85	460	410	327,5	12	26	22x90
350	490	445	359,5	12	22	20x80	505	460	359,5	16	22	20x85	520	470	359,0	16	26	22x95
400	540	495	411,0	16	22	20x80	565	515	411,0	16	26	22x85	580	525	411,0	16	30	27x105
450	595	550	462,0	16	22	20x80	615	565	462,0	20	26	22x85	640	585	462,0	20	30	27x105
500	645	600	513,5	20	22	20x80	670	620	513,5	20	26	22x90	715	650	513,5	20	33	30x110
600	755	705	616,5	20	26	22x85	780	725	616,5	20	30	27x95	840	770	616,5	20	36	33x115

DN	PN 25 (ex UNI 6083)						PN 40 (ex UNI 6084)						PN 64 (ex UNI 2285)					
	A	B	C	D	E	F	A	B	C	D	E	F	A	B	C	D	E	F
15	95	65	22,0	4	14	12x50	95	65	22,0	4	14	12x50	105	75	-	4	14	12x65
20	105	75	27,5	4	14	12x55	105	75	27,5	4	14	12x55	130	90	-	4	18	16x70
25	115	85	34,5	4	14	12x55	115	85	34,5	4	14	12x55	140	100	-	4	18	16x75
32	140	100	43,5	4	18	16x60	140	100	43,5	4	18	16x60	155	110	-	4	22	20x80
40	150	110	49,5	4	18	16x60	150	110	49,5	4	18	16x60	170	125	-	4	22	20x85
50	165	125	61,5	4	18	16x65	165	125	61,5	4	18	16x65	180	135	-	4	22	20x85
65	185	145	77,5	8	18	16x70	185	145	77,5	8	18	16x70	205	160	-	8	22	20x85
80	200	160	90,5	8	18	16x70	200	160	90,5	8	18	16x70	215	170	-	8	22	20x90
100	235	190	116,0	8	22	20x75	235	190	116,0	8	22	20x80	250	200	-	8	25	22x95
125	270	220	141,5	8	26	22x80	270	220	141,5	8	26	22x80	295	240	-	8	30	27x110
150	300	250	170,5	8	26	22x90	300	250	170,5	8	26	22x90	345	280	-	8	33	30x115
200	360	310	221,5	12	26	22x90	375	320	221,5	12	30	27x100	415	345	-	12	36	33x130
250	425	370	276,5	12	30	27x100	450	385	276,5	12	33	30x110	470	400	-	12	36	33x140
300	485	430	327,5	16	30	27x100	515	450	327,5	16	33	30x120	530	460	-	16	36	33x150
350	555	490	359,5	16	33	30x110	580	510	359,0	16	36	33x130	600	525	-	16	39	36x165
400	620	550	411,0	16	36	33x120	660	585	411,0	16	39	36x140	670	585	-	16	42	39x175
450	670	600	-	20	36	33x120	685	610	-	20	39	36x140	715	630	-	20	42	-
500	730	660	-	20	36	33x120	755	670	-	20	42	39x150	800	705	-	20	48	-
600	845	770	-	20	39	36x140	890	795	-	20	48	45x170	930	820	-	20	56	-

Flange a collarino